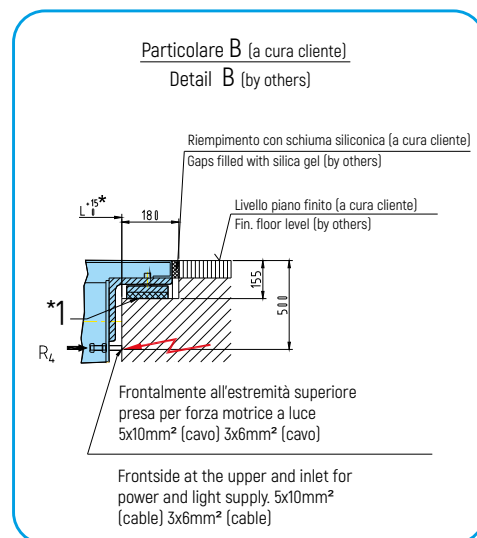
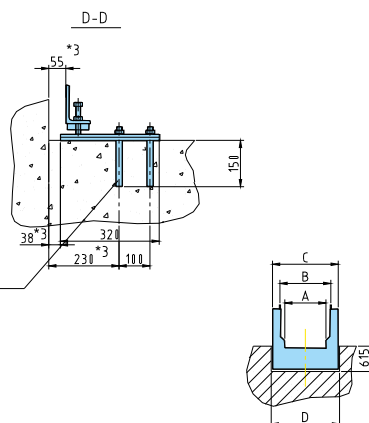
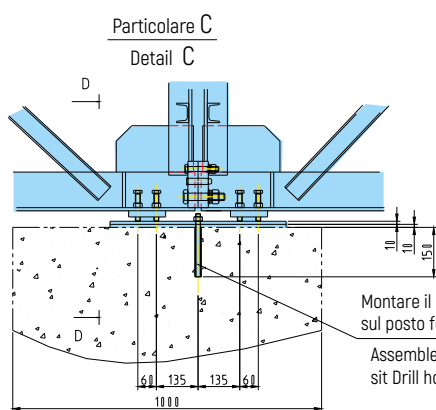
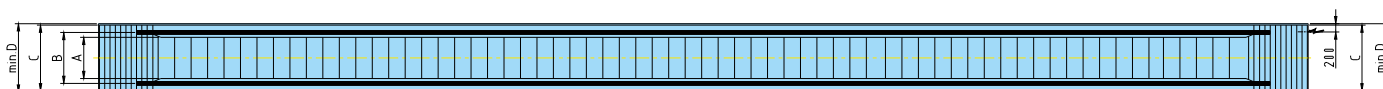
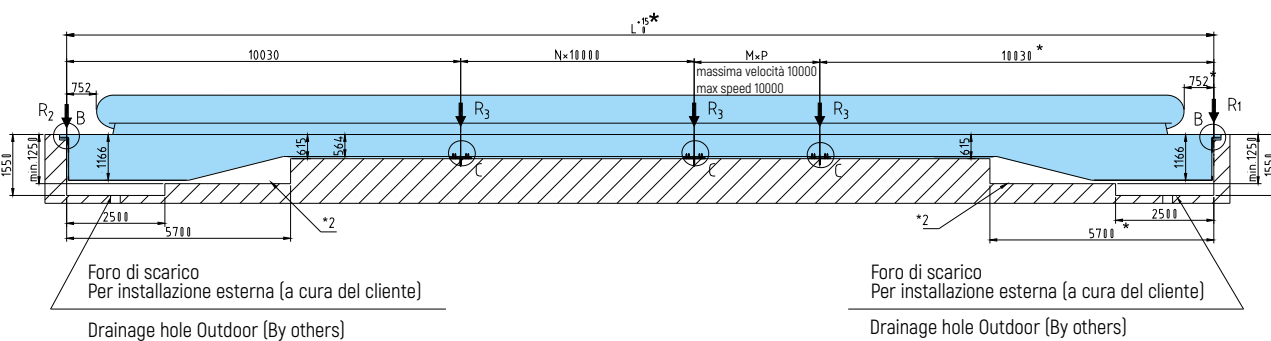


new
MW-F
2020

Il design
dalla semplice
complessità

The technical
design of simple
complexity



Nota: i dati e le immagini hanno carattere puramente indicativo. Data and images are purely representative.

MW-F 2020

La leggera eleganza dei tappeti mobili della nuova serie **MW** è il frutto di una grande attenzione al dettaglio che nasce dalla profonda conoscenza del cliente e cresce nel cuore della progettazione. Le numerose e profonde scanalature sono state studiate specificatamente per l'utilizzo di carrelli auto frenanti.

I modelli **I2020** e **F2020** della nuova serie **MW** sono quindi una scelta naturale per i centri commerciali, gli ipermercati e gli altri contesti con flussi pedonali particolarmente elevati come gli aeroporti e le stazioni ferroviarie.

Lo stile leggero del nuovo **MW-F2020** aumenta la percezione di agio, comfort e sicurezza. La sua natura flessibile lo rende il partner ideale per ogni cliente.

MW-F 2020

The light elegance of the moving walkways of the new **MW** series is the result of the great attention to detail born from the in-depth knowledge of the customer that matures during the design phase. The many deep grooves have been especially designed for the use in conjunction with self-arresting trolleys.

The **I2020** and **F2020** models of the new **MW** series are the natural choice for shopping malls, superstores and other areas with heavy foot traffic such as airports and rail stations.

The agile style of the new **MW-F2020** increases the sense of relaxation, comfort and security. Its flexible nature makes it the ideal partner for each client.

new MMWF

2 0 2 0

Balaustra **Inclinata**

A	1000	1200	1400
B	1310	1510	1710
C	1595	1795	1995
D	1670	1870	2070

Balaustra **verticale**

A	1000	1200	1400
B	1237	1437	1637
C	1595	1795	1995
D	1670	1870	2070

A	1000	1200	1400
Forze di reazione (KN)			
R1	55	64	73
R2	53	61	69
R3	90	110	125
R4	5	5	5

Note:

- Note
 - Nota *1:** È necessario che i supporti siano perfettamente allineati e in piano.
 - Nota *2:** In presenza di una fossa, è necessario che sia impermeabile all'acqua e con pareti lisce.
 - Nota *3:** Se la dimensione D è variata, la dimensione indicata va variata.
- In conformità con le norme UNI EN115, le entrate di entrambi gli sbarchi dovranno avere una superficie sufficiente a facilitare il deflusso del traffico.
- Se si riscontra una delle seguenti condizioni, le dimensioni segnate con * saranno estese di 500mm:
 - Doppio motore.
 - VVVF inverter.
 - Elettricità 200V e potenza motore superiore a 7,5KW.
- Tutte le misure finali di riferimento sono in mm.

Inclined balustrade

A	1000	1200	1400
B	1310	1510	1710
C	1595	1795	1995
D	1670	1870	2070

Vertical balustrade

A	1000	1200	1400
B	1237	1437	1637
C	1595	1795	1995
D	1670	1870	2070

A	1000	1200	1400
Reaction Force (KN)			
R1	55	64	73
R2	53	61	69
R3	90	110	125
R4	5	5	5

Note:

- Mark:
 - mark*1: Supports need to be in true level.
 - mark*2: If there is pit, pit need to be water proof and smooth.
 - mark*3: If dimension **D** is changed, the dimension marked should be adjusted.
- According to EN115, the entrance of nothing landing must have enough area to facilitate the traffic flow.
- If one of the following situations is met, the dimensions with mark* shall be extended 500mm.
 - Double drive.
 - VVVF inverter.
 - [3] Main power 200V grade and motor than 7,5KW.
- All dimensions refer to finished dimension are in mm.